

FILTER SERVICE

HEERENVEEN

Stank in uw woning

via uw WTW-unit?

Vaak komt dit door uw naaste omgeving;

- Open haard of pelletkachel
- Paarden- of varkensstal
- Horeca of zelfs Industrie.

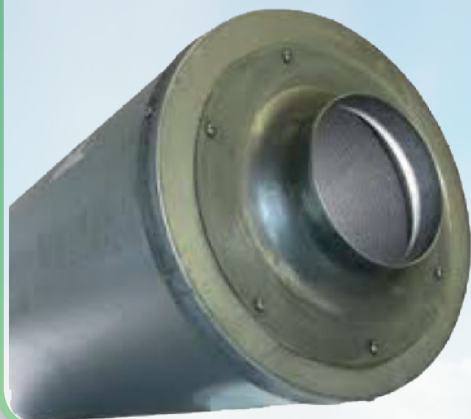
Uw buren kunt u helaas niet uitkiezen.

Onze oplossingen voor geurproblemen gelukkig wel.

1. Onze gratis oplossing

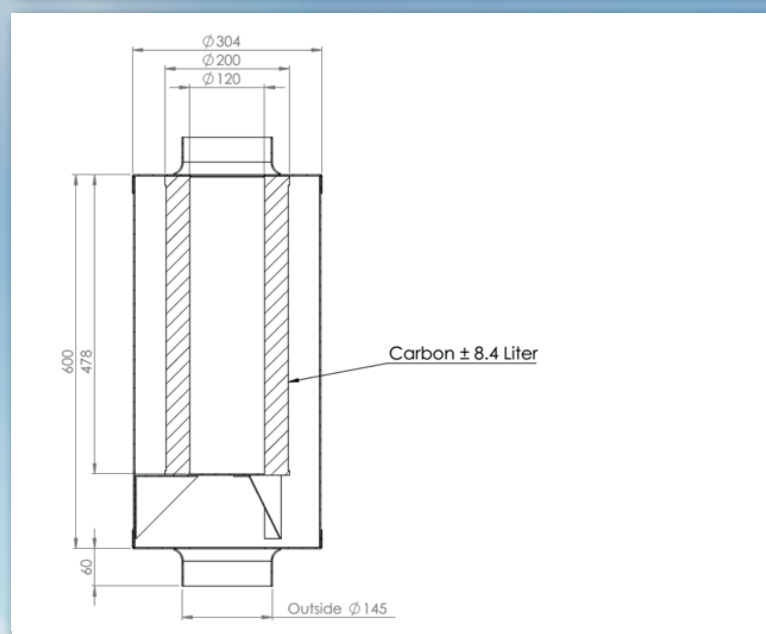
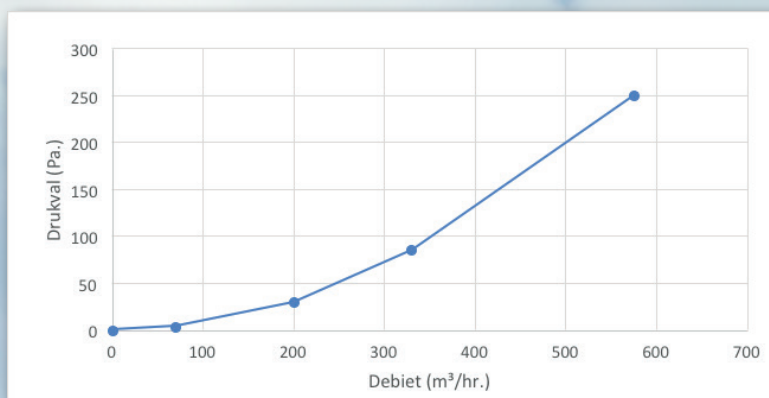
2. Onze juiste oplossing

**WTW-Carbon
Combifilter 600**



Eenvoudig aan te sluiten na de WTW-unit op het toevoer kanaal.

Bestelnummer	68.74.19001
Maximale capaciteit:	600 m ³ /hr.
Afmeting (excl. flens):	600 x Ø304 mm.
Flens (beide zijden):	60 x Ø150 mm.
Gewicht:	10 kg.
Verpakking:	340 x 340 x 730 mm.



Onze filters worden toegepast bij:

- luchtbehandelingskasten
- airco- en ventilatiesystemen
- WTW- en luchtverwarming
- spuitcabines
- asbest- en grondsanerig
- horeca
- ziekenhuizen
- farmaceutische industrie
- offshore
- openbare gebouwen
- industrie
- bussen en treinen
- kassenbouw


FILTER SERVICE
HEERENVEEN

Filter Service Heerenveen, Businesspark Friesland West 3, 8447 SL Heerenveen | Postbus 175, 8440 AD Heerenveen

Telefoon +31 (0) 513 – 633900 | www.filterservice.nl | info@filterservice.nl