

## STALEN FILTERFRAME/INBOUWFRAME



Het stalen filterframe is een inbouwframe voor verschillende fijnfiltertypes, zoals de Varicel en Dri-Pak (zowel met 20 als 25 mm frontraam). Door middel van 4 veerklemmen, die bij montage gefixeerd opengezet kunnen worden, wordt een positieve afdichting verkregen op een neoprene verpakking, die vast op het frame is aangebracht.

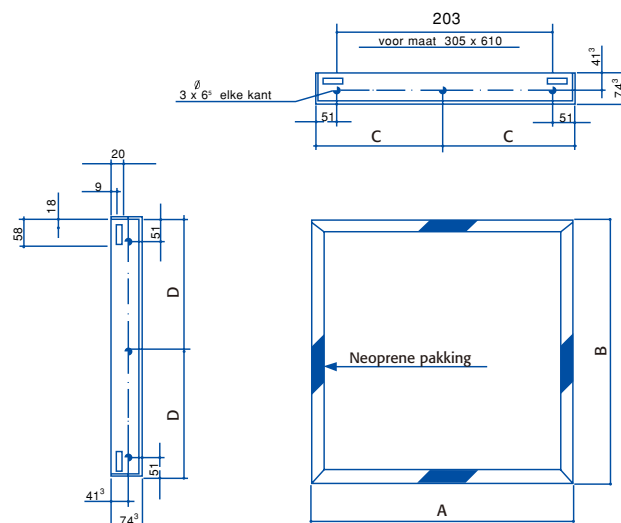
Het frame is gemaakt van hoogwaardig gegalvaniseerd staal (of van RVS) en is aan alle vier kanten voorgeboord om inbouw in kanaalstukken, huizen of banken te vereenvoudigen.

Geëxtrudeerde aluminium versterkingsstrippen zijn verkrijgbaar in volle lengtes van 3050 mm of op maat gemaakt voor specifieke installaties. De strips zijn eveneens voorgeboord en moeten óf verticaal, óf horizontaal om de twee rijen worden toegepast.

Wanneer het filter vanaf de vuile lucht-zijde wordt ingebouwd, dan kan een voorfiltermat, zoals een Amer-Glas M57, eenvoudig worden aangebracht. Deze mat wordt op zijn plaats gehouden door een voorfilterhouder.

### AFMETINGEN

Nominale maat	A (mm)	B (mm)	C (mm)	D (mm)
610 x 610	610	610	305	305
508 x 610	508	610	254	305
305 x 610	305	610	-	305
610 x 910	610	910	305	455
508 x 910	508	910	254	455
305 x 910	305	910	-	455



Filter Service Heerenveen  
 Businesspark Friesland West 3-5,  
 8466 SL HEERENVEEN-NIEHASKE  
 Postbus 175, 8440 AD HEERENVEEN  
 Tel.: 0513 - 63 39 00 Fax: 0513 - 63 38 88  
[www.filterservice.nl](http://www.filterservice.nl) [info@filterservice.nl](mailto:info@filterservice.nl)

**FILTER Service**  
 HEERENVEEN  
 de meerwaarde van service

